



T.C. SAĞLIK BAKANLIĞI  
HALK SAĞLIĞI GENEL MÜDÜRLÜĞÜ  
Genel Sağlık Denetim Başkanlığı  
Yetkili Laboratuvar



# VESTEL UV Dezenfeksiyon Kiti Sars-Cov-2 (COVID-19) Etkinlik Test Raporu

Bu rapor

**Vestel Beyaz Eşya San. Ve Tic. A. Ş.** için

**ANTİMİKROP AR-GE ve BİYOSİDAL ANALİZ MERKEZİ**

Nasuh Akar Mah. Süleyman  
Hacıabdullahoğlu Cad. No: 37/1  
Çankaya/Ankara

tarafından hazırlanmıştır.

*Bu rapor, laboratuvarın yazılı izni olmadan kısmen kopyalanıp çoğaltılamaz, ilgili kurumlar harici kullanılamaz. İmzasız raporlar geçersizdir.*

*Bu rapor sadece yukarıda bilgilen geçen (laboratuvarımıza ulaştırılan) numune için geçerlidir. Laboratuvarımız numune alma işlemini gerçekleştirmemekte olup, numune alımından kaynaklanan hatalar veya numunenin bütünü temsil etmemesinden dolayı oluşacak sorunlardan laboratuvarımız sorumlu değildir.*

*Bu rapor, reklam amaçlı kullanılamaz.*

*(\*) bu deney akreditasyon kapsamı dahilinde değildir.*

**Müşteri** : Vestel Beyaz Eşya San. Ve Tic. A. Ş.  
**İrtibat** : 0236 226 30 00 (D: 2310)  
**Adres** : OSB III. Kısım Keçiliköyosb Mah. Mustafa Kemal Bulvarı No:10  
Yunusemre/MANİSA  
**Rapor Tarihi** : 01.12.2020  
**Rapor Numarası** : R-20-0305

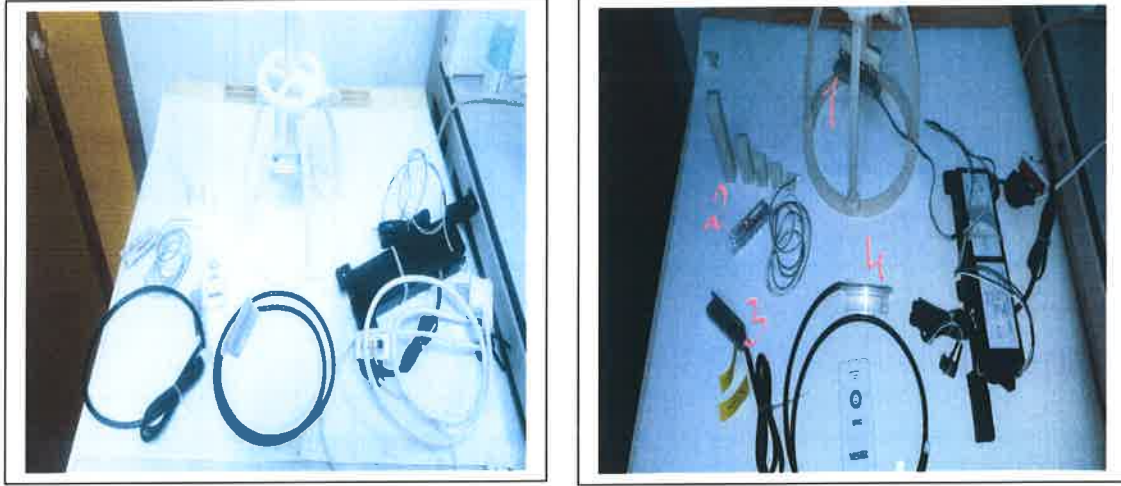
Prof. Dr. Murat ERTÜRK  
Sorumlu Yönetici

Kim. Nihan SEVEN EROĞLU  
Kalite Sorumlusu

ANTİMİKROP ANTIMİKROBİYAL MAD. LAB.  
AR-GE VE SAN. İZ. ÇANKAYA Şİ. LTD. Ş.İ.  
Nasuh Akar Mah. Süleyman Hacıabdullahoğlu Cad. No: 37/1  
Çankaya / ANKARA  
Hizmet V.D.No:070 031 8715 Mersis No:00700318715000000000000000000000

## 1. TEST BİLGİSİ

Test Ürünü:



Üretici	:	Vestel Beyaz Eşya San. Ve Tic. A. Ş.
Ürün (ler)	:	VESTEL UV Dezenfeksiyon Kiti
UV-C Led	:	GP-UV-AM3W02-30
Numune Kodu	:	Bİ-20-0305
Numune Kabul Tarihi	:	06.11.2020
Analiz Tarihleri	:	07.11.2020/11.11.2020
Test Adı	:	VESTEL UV Dezenfeksiyon Kiti Antiviral (Virusidal) Etkinlik Testi
Test Yöntemi	:	UV-C etkinlik testi için Modifiye Yöntem: TS EN 16777: 2019 Chemical disinfectants and antiseptics - Quantitative non-porous surface test without mechanical action for the evaluation of virucidal activity of chemical disinfectants used in the medical area - Test method and requirements (phase 2/step 2)
Virüs (ler)	:	SARS-CoV-2 (Covid-19) Klinik izolat (GenBank: MT955161.1)
Maruz Kalma Süresi	:	1-5 dakika
Mesafe	:	1 cm (Santimetre)
Test Ortamı	:	Ortam ısısı
Virüs-Hücre İnkübasyonu	:	37 °C ±1 °C, %5 CO <sub>2</sub>

ANTİMİKROP ANTİMİKROBİYAL MAD. LAB.  
AR-GE MÜH. VE DAN. HİZMETLERİ SAN. TİC. LTD.ŞTİ.  
Nasuh Akar Mah. Süleyman Naci Adıyıldırım Cad. No 37/1  
Çankaya, ANKARA  
Hizmet V.D. No: 070 031 8715 Mersis No: 0070031871500013

## 2.TEST YÖNTEMİ

COVID-19 (SARS-CoV-2) (Klinik izolat; GenBank No: MT955161.1) virüs stok kültürü DMEM-10 (% 10 FBS (fetal dana serumu) içeren pen/strep/fungizonlu Dulbecco's Minimum Essential Medium) ile çoğaltılan Vero E6 hücre hattı kullanılarak hazırlandı.

TS EN 16777: 2019 standardında belirtilen 304 2B grade Stainless steel disk üzerindeki 2 cm<sup>2</sup> alana virüs süspansiyonundan damlatılıp, biyogüvenlik Kabini içerisinde kurumaya bırakıldı. 1 adet kontrol petri laboratuvarında bırakılıp 1 adet test petriye 1 cm mesafeden VESTEL UV Dezenfeksiyon Kiti petri kapağı açık şekilde aşağıda görüldüğü gibi işaretli noktaya yerleştirildi.



Kronometre tutarak cihazın UV-C ışması 1 ve 5 dakika süre ile aktive edildi. UV-C uygulaması yapılmayan kontrol ve 1-5 dakika süre ile UV-C ışımaya maruz bırakılan diskler üzerindeki virüs miktarı tespiti için TS EN 16777: 2019 standardında tarif edildiği gibi işlem yapıldı. Bu maksatla disklerden elde edilen harvestin log dilüsyonları yapılarak hücre içeren 96-kuyucuklu pleytlere aktarılıp 37 °C ±1 °C %5 CO<sub>2</sub> şartlarında inkübe edildi. 4 günlük inkübasyon sonrasında invert mikroskop altında sitopatik etki değerlendirilip geri kazanılan virüs TCID<sub>50</sub> titresi Spearman-Karber formülüne göre hesaplandı. Virüsidal (virüs öldürme) aktivitesi kontrol disklerin ortalama TCID<sub>50</sub> değeri ile test disklerin ortalama TCID<sub>50</sub> değeri karşılaştırılarak Log ve % aktivite cinsinden hesaplandı.

\*İşletme içi test yöntemlerinin nasıl uygulandığına ilişkin yöntem aşamalarını anlatan "Standart Çalışma Prosedürü (SÇP)" Test Yöntemi başlıklı kısımda anlatılmaktadır.

### 3. ÖZET TEST SONUCU

**VESTEL UV Dezenfeksiyon Kiti COVID-19 (SARS-CoV-2) (Klinik İzolat) virüs ile kirletilmiş yüzeylere 1 cm mesafeden 1 dakika uygulandığında Led 1 % 99.9997 düzeyinde VİRÜSİDAL (virüs öldürme) etki göstermiştir.**

**VESTEL UV Dezenfeksiyon Kiti COVID-19 (SARS-CoV-2) (Klinik İzolat) virüs ile kirletilmiş yüzeylere 1 cm mesafeden 5 dakika uygulandığında Led 1 % 99.9997 düzeyinde VİRÜSİDAL (virüs öldürme) etki göstermiştir.**

**VESTEL UV Dezenfeksiyon Kiti COVID-19 (SARS-CoV-2) (Klinik İzolat) virüs ile kirletilmiş yüzeylere 1 cm mesafeden 1 dakika uygulandığında Led 2 % 99.9995 düzeyinde VİRÜSİDAL (virüs öldürme) etki göstermiştir.**

**VESTEL UV Dezenfeksiyon Kiti COVID-19 (SARS-CoV-2) (Klinik İzolat) virüs ile kirletilmiş yüzeylere 1 cm mesafeden 5 dakika uygulandığında Led 2 % 99.9996 düzeyinde VİRÜSİDAL (virüs öldürme) etki göstermiştir.**

### 4. SONUÇLAR

#### 4.1. VESTEL UV Dezenfeksiyon Kiti Test Sonuçları

TEST	Test Materyali	(Log TCID <sub>50</sub> )	Sonuç	
<b>Virüs Titrasyonu</b>	Stok virüs	7,5		
<b>Virüsidal Test (1 Dakika)</b>	Kontrol Disk Led 1	6,17	R= Log K-Log T	% 99.9997
	Test Disk Led 1	0,5	R=5,67	
	Kontrol Disk Led 2	6,17	R= Log K-Log T	% 99.9995
	Test Disk Led 2	0,83	R=5,67	
<b>Virüsidal Test (5 Dakika)</b>	Kontrol Disk Led 1	6,17	R= Log K-Log T	% 99.9997
	Test Disk Led 1	0,5	R=6,11	
	Kontrol Disk Led 2	6,00	R= Log K-Log T	% 99.9996
	Test Disk Led 2	0,5	R=6,11	



## EŞ DEĞERLİLİK DEKLARASYONU

### İMALATÇI FİRMA :

VESTEL BEYAZ EŞYA SAN. VE TİC. A.Ş.

Organize Sanayi 3. Bölgesi  
45030 MANİSA/ TÜRKİYE

Aşağıdaki **Tablo 1**'de yer alan Gün Işığı Pro teknolojisine sahip Klima modellerimiz " **VESTEL UV Dezenfeksiyon Kiti**"nde bulunan aynı tip, aynı dalga boyunda ve aynı teknik özelliklere sahip GOPRO marka, GP-UV-AM3W02-30 modeli UVC Led modülü içermektedir. Kullanılan UVC Led modülüne ait ayrıntılar **Ek2**'de verilmiştir.

**Tablo 1.** " Gün Işığı Pro" teknolojisi içeren Klima modellerimiz

MARKA	MODEL ADI	TEKNİK ADI
VESTEL	NOVA INVERTER 12 A++ GI WIFI	RI12 IN-OUT
VESTEL	NOVA INVERTER 092 A++ GI Pro WIFI	RI9 IN-OUT
VESTEL	NOVA INVERTER 122 A++ GI Pro WIFI	RI12 IN-OUT
VESTEL	NOVA INVERTER 182 A++ GI Pro WIFI	RI18 IN-OUT
VESTEL	NOVA INVERTER 242 A++ GI Pro WIFI	RI24 IN-OUT

### Teknik Ürün Tanımlama

#### RI\* IN-OUT

**R:** Soğutucu gaz tipi, R32

**I:** Inverter

**(\*) :** Klima Kapasitesi (Bin Btu/h)

**IN:** İç ünite

**OUT:** Dış ünite

Bu deklarasyonun **Ek 1**' inde **Tablo 1**'de verilen Gün Işığı Pro teknoloji modellerinin teknik özellikleri verilmiştir.

#### Yer / Tarih

VESTEL Beyaz Eşya San ve Tic. A.Ş.  
Organize Sanayi 3. Bölgesi

45030 MANİSA / TÜRKİYE

24 Kasım 2020

#### Yetkili imza

Sefa GÜRLER  
Klima Ar-ge Müdürü

Sorumlu Yönetici  
Prof. Dr. Murat ERTÜRK

ANTİMİKROBİYENLER VE DEZENFEKSİYON LAB.  
AR-GE MÜHÜRÜ  
VESTEL BEYAZ EŞYA SAN. VE TİC. A.Ş.  
Nispetiye Sok. No: 37/1  
Etiler / Beşiktaş / İstanbul / TÜRKİYE  
Tic. Sic. No: 270000  
Mühür No: 0070031571590013

## GÜN IŞIĞI PRO TEKNOLOJİLİ KLİMA MODELLERİNİN TEKNİK ÖZELLİKLERİ

### 1. NOVA INVERTER 12 A++ GI WIFI KLİMA

- Btu değeri : 12.000 Btu/h
- Güç Kaynağı : 220-240V / 50Hz
- Enerji Sınıfı(Soğutma/Isıtma) : A++/A+
- İç Ünite Ölçüleri (YxGxD)(mm) : 281x822x190
- Dış Ünite Ölçüleri (YxGxD)(mm) : 532x815x300
- Teknoloji : Gün Işığı Pro Teknolojisi

### 2. NOVA INVERTER 092 A++ GI Pro WIFI KLİMA

- Btu değeri : 9.000 Btu/h
- Güç Kaynağı : 220-240V / 50Hz
- Enerji Sınıfı(Soğutma/Isıtma) : A++/A+
- İç Ünite Ölçüleri (YxGxD)(mm) : 281x822x190
- Dış Ünite Ölçüleri (YxGxD)(mm) : 532x815x300
- Teknoloji : Gün Işığı Pro Teknolojisi

### 3. NOVA INVERTER 122 A++ GI Pro WIFI KLİMA

- Btu değeri : 12.000 Btu/h
- Güç Kaynağı : 220-240V / 50Hz
- Enerji Sınıfı(Soğutma/Isıtma) : A++/A+
- İç Ünite Ölçüleri (YxGxD)(mm) : 281x822x190
- Dış Ünite Ölçüleri (YxGxD)(mm) : 532x815x300
- Teknoloji : Gün Işığı Pro Teknolojisi

**Sorumlu Yönetici**  
**Prof. Dr. Murat ERTÜRK**

ANTENKORP AYKIN ÜRÜNLERİ VE LAB.  
AR-GE MÜH. VE SANAT. KLİMA SANAT. İNŞ. LTD. ŞTİ.  
Nispetiye Mah. Çarşı No: 10/1 Hacılar Mah. Cad. No: 37/1  
Gençlik Parkı  
Etiler/Beşiktaş/İstanbul

Hizmet No: 070 031 8715 Hizmet No: 0070031871500013

#### **4. NOVA INVERTER 182 A++ GI Pro WIFI KLİMA**

- Btu değeri : 18.000 Btu/h
- Güç Kaynağı : 220-240V / 50Hz
- Enerji Sınıfı(Soğutma/Isıtma) : A++/A+
- İç Ünite Ölçüleri (YxGxD)(mm) : 323x1053x224
- Dış Ünite Ölçüleri (YxGxD)(mm) : 642x909x364
- Teknoloji : Gün Işığı Pro Teknolojisi

#### **5. NOVA INVERTER 242 A++ GI Pro WIFI KLİMA**

- Btu değeri : 24.000 Btu/h
- Güç Kaynağı : 220-240V / 50Hz
- Enerji Sınıfı(Soğutma/Isıtma) : A++/A+
- İç Ünite Ölçüleri (YxGxD)(mm) : 323x1053x224
- Dış Ünite Ölçüleri (YxGxD)(mm) : 638x1009x364
- Teknoloji : Gün Işığı Pro Teknolojisi

**Sorumlu Yönetici**  
**Prof. Dr. Murat ERTÜRK**

ANTİMİKROB ANTİPARAZİTARYENLİ LAB  
KURUMSAL MÜHÜR  
KONULAN MÜHÜRÜLENE HİZ. KİMYA LABORATUVARLARI  
Göknurhan ANKARA  
Tic. Sic. No: 2715 / Mühür No: 00700318715



**EK-2**

## UVC LED MODÜLÜ TEKNİK ÖZELLİKLERİ

### UVC Led Modülü Tedarikçisi:

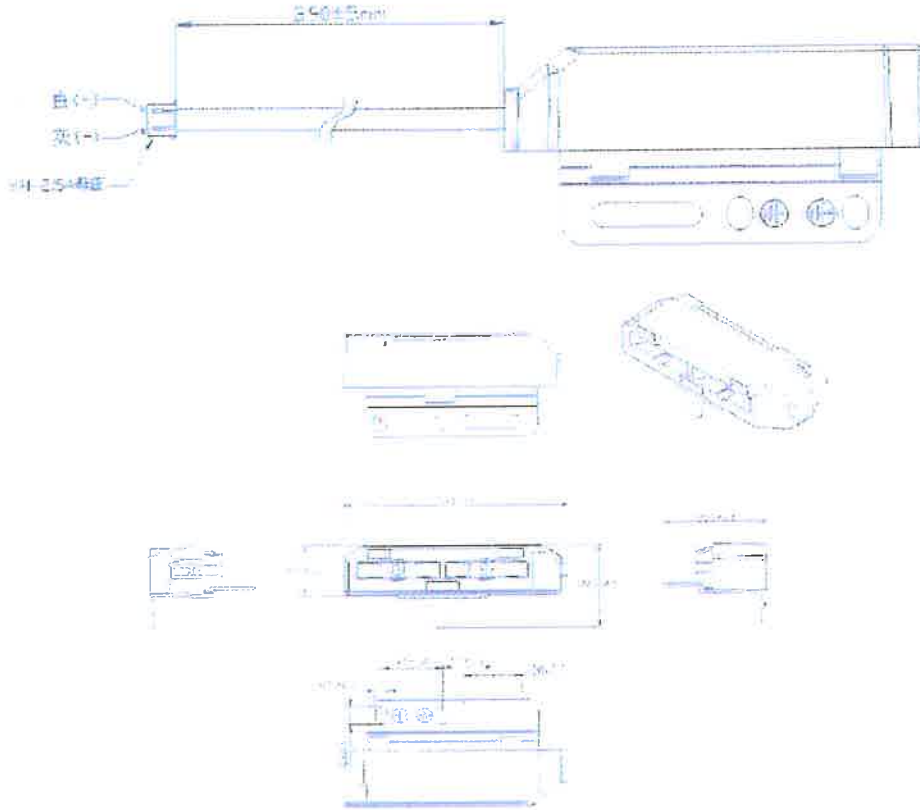
Xiamen Guangpu Electronics Co., Ltd

NO.1800-1812, Min'an Road, Xiang'an District, Xiamen, Fujian, China

### UVC Led Modülü tipi:

Marka	Model
GOPRO	GP-UV-AM3W02-30

### UVC Led Modülü Ölçüleri:



### UVC Led Modülü Özellikleri:

Giriş Akımı	200-240 mA
Giriş Gücü	2,4 -2,88 W
Giriş Gerilimi	12V

**Sorumlu Yönetici**  
**Prof. Dr. Murat ERTÜRK**

ANTİANKOP ANTIMANROBOTİK MÜHÜRLEME  
AR-GE MÜHÜR VE SANAYİ KİMYA SANAYİCİLERİ  
Nispetiye Mah. Nispetiye Sok. No: 10/1  
Cankaya / ANKARA  
Hizmet No: 070 001 9718 Mühür No: 007003187150013